

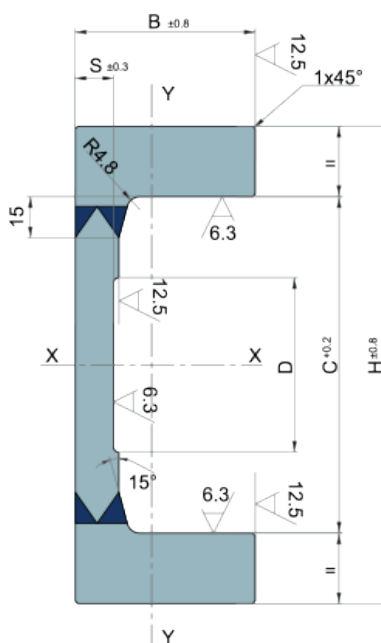
- |                           |                         |
|---------------------------|-------------------------|
| 1. Feij afdichtingsring   | 5. Buitenring           |
| 2. Ondersteuning drukring | 6. Cilinderrollen       |
| 3. Axiaal deel            | 7. Binnenring           |
| 4. Draai punt             | 8. Feij afdichtingsring |

### Technische data Jumbo combinatielagers voor -I- profiel

Type	d	T	D	H	h min	h max	B	A	S	r	C kN	Co kN	Ca kN	Coa kN	Voor profiel
400-0089 (4.0089)	80	113	165	69	53	56	40	5	50	3	213	388	85	133	FM 165
400-0090 (4.0090)	100	124	190	84,5	64,5	67,5	48	6,5	60	4	266	500	100	180	FM 190
400-0091 (4.0091)	110	146	220	94,5	74,5	77,5	58	6,5	75	4	326	681	138	257	FM 220
400-0092 (4.0092)	120	168	250	102	88	80	60	7	75	5	369	748	138	257	FM 250
400-0093 (4.0093)	150	188	280	119,5	89,5	93,5	75	7,5	90	5	489	1066	182	488	FM 280
400-0094 (4.0094)	140	218	320	135	110	114	85	10	90	8	542	1370	210	422	-

C = dynamisch draaggetal  
Co = statisch draaggetal  
Ca = axiaal dynamisch draaggetal

Coa = axiaal statisch draaggetal  
Lasbare astap uit staal St52 - toelerantie -0,05mm



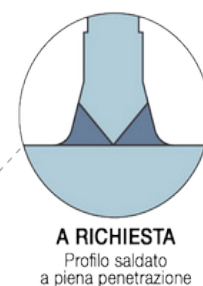
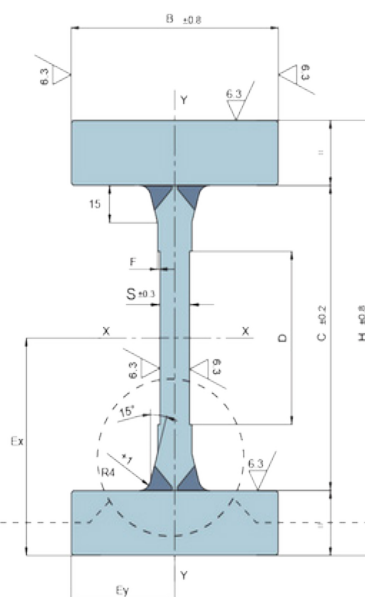
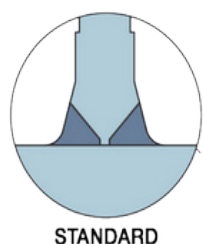
## Technische data

### Gelaste -U- profielen van warmgewalst constructiestaal UNI Fe 510C/ST 52.3

Type	Afmetingen in mm.									Capaciteit kN	Zwaartepunt mm	Traagheids moment		Weerstandsmoment		Gewicht kg. mtr.
	C	Tol.	H	Tol.	B	Tol.	S	Tol.	D			Jx Cm <sup>4</sup>	Jy Cm <sup>4</sup>	Wx Cm <sup>3</sup>	Wy Cm <sup>3</sup>	
FC 123 L	123,3	+0,2	175	±0,8	66	±0,8	16	±0,3		50	600	2181,6	206	249,3	86,7	42,37
FC 149 L	149,3	+0,2	202	±0,8	71,2	±0,8	19,4	±0,3		60	600	3480,6	276,5	344,6	114	52,31
FC 165	165,4	+0,2	230	±0,8	57,5	±0,8	18	±0,3	80	80	600	4410,5	174,6	383,5	87,5	53,3
FC 190	190,4	+0,2	255	±0,8	77	±0,8	22	±0,3	80	100	600	7631,6	434,2	598,6	167,7	73,7
FC 220	220,4	+0,2	295	±0,8	85	±0,8	20	±0,3	125	160	600	12632,7	6720,4	856,5	231,7	86,1
FC 250	250,4	+0,2	344	±0,8	94	±0,8	26,5	±0,3	125	200	600	23371,6	1117,4	1358,8	344,9	122,8

- Profielen kunnen tot maximaal 10 meter in elke gewenste lengte worden geleverd

- Profielen aan de binnenzijde niet verven, coaten etc.



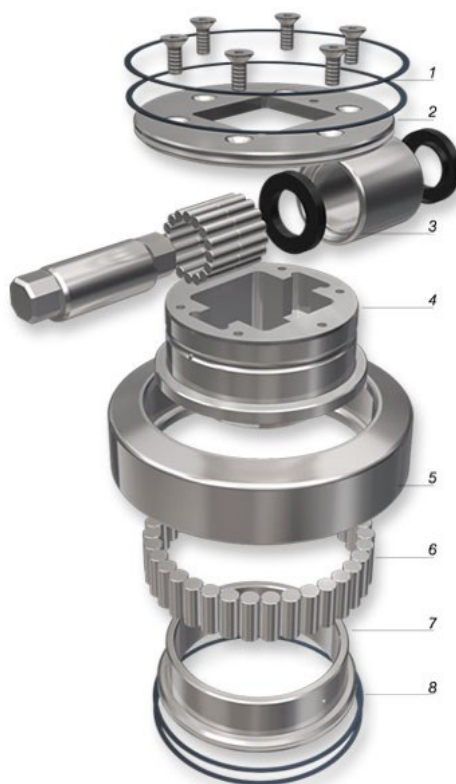
## Technische data

### Gelaste -I- profielen van warmgewalst constructiestaal UNI Fe 510C/ST 52.3

Type	Afmetingen in mm.									Capaciteit kN	Zwaartepunt mm	Traagheidsmoment		Weerstands moment		Gewicht kg. mtr.
	C	Tol.	H	Tol.	B	Tol.	S	Tol.	D			Jx Cm <sup>4</sup>	Jy Cm <sup>4</sup>	Wx Cm <sup>3</sup>	Wy Cm <sup>3</sup>	
FI 123	123,3	+0,2	176	±0,8	90	±0,8	15	±0,3		60	800	2960	325	336	72	52,8
FI 149	149,3	+0,2	205	±0,8	110	±0,8	16	±0,3		80	800	5320	615	519	112	68,7
FM 165	165,4	+0,2	230	±0,8	95	±0,8	16	±0,3	80	100	600	6825	475	593	100	71
FM 190	190,4	+0,2	255	±0,8	130	±0,8	20	±0,3	80	160	600	11983	1203	940	185	100
FM 220	220,4	+0,2	295	±0,8	150	±0,8	20	±0,3	125	180	1200	21035	2123	1426	283	128
FM 250	250,4	+0,2	345	±0,8	160	±0,8	25	±0,3	125	280	1200	37883	3279	2196	410	175
FM 280	280,4	+0,2	375	±0,8	190	±0,8	30	±0,3	125	360	1200	55210	5498	2945	578	215
FM 280 R	280,4	+0,2	395	±0,8	190	±0,8	30	±0,3	125	420	1200	69230	6642	3505	700	245

- Profielen kunnen tot maximaal 10 meter in elke gewenste lengte worden geleverd

- Profielen aan de binnenzijde niet verven, coaten etc.

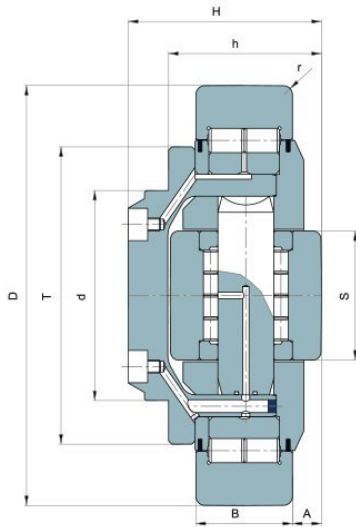


## Technische data Verstelbare combinatielagers voor -I- profiel

Type	d	T	D	H	h min	h max	B	A	S	r	C kN	Co kN	Ca kN	Coa kN	Voor profiel
400-0457 (4.0457)	40	54	77,7	40	29		23	3,5	26	4	59	102	23	36	3019
400-0459 (4.0459)	50	69	101,2	46	33		26	4,5	30	3	91	140	32	50	2912
400-0460 (4.0460)	55	69	107,7	54	40		31	4	30	5	100	174	32	50	3100

C = dynamisch draaggetal  
Co = statisch draaggetal  
Ca = axiaal dynamisch draaggetal

Coa = axiaal statisch draaggetal  
Lasbare astap uit staal St52 - toelerantie -0,05mm



- |                          |                          |
|--------------------------|--------------------------|
| 1. Fey afdichtingsringen | 6. Drukkring             |
| 2. Ondersteuning         | 7. Binnenring            |
| 3. Axiaal deel           | 8. Draaipunt             |
| 4. Buitenring            | 9. Fey afdichtingsringen |
| 5. Cilinderrollen        |                          |

## Technische data Verstelbare combinatielagers voor zware toepassingen

Type	d	T	D	H	h	B	A	S	r	C kN	Co kN	Ca kN	Coa kN
400-0069 (4.0069)	70	98	170	109,7	84,7	51	11,2	49,7	4	195	361	83	129
400-0087 (4.0087)	80	115	185	100	75	47	15	49,7	3	235	440	83	130
400-0019 (4.0019)	110	150	220	115	90	60	13,5	70	5	367	719	103	230
400-0038 (4.0038)	130	184	260	120	95	60	18,5	80	5	475	1000	167	279
400-0274 (4.0274)	150	187	260	135	110	80	10	80	5	566	1300	167	279
400-0088 (4.0088)	140	190	300	140	110	80	10	86	8	549	1272	195	335
400-0278 (4.0274)	140	240	315	240	120	89	10	100	8	785	1690	207	392
400-0084 (4.0084)	140	240	340	150	120	89	10	100	8	785	1690	227	392
400-0275 (4.0275)	170	242	390	200	150	118	11	100	8	1076	2535	227	392

C = dynamisch draaggetal  
Co = statisch draaggetal  
Ca = axiaal dynamisch draaggetal

Coa = axiaal statisch draaggetal  
Lasbare astap uit staal 16CrNi4